

La linea FCD/F costituisce il livello tecnicamente più avanzato della gamma di filtri automatici NOBEL. Apparecchi con complessi sistemi di filtrazione, con caratteristiche superiori o comunque diverse da quelle della serie standard, sono progettati e realizzati in base alle specifiche richieste ed ai dati di progetto.

Filtri automatici a sabbia - dual media - per rimuovere solidi in sospensione che causano la torbidità dell'acqua. Il letto filtrante è costituito da vari strati di quarzite selezionata di tipo sferoidale, a granulometria differenziata, ed uno strato di antracite come coadiuvante di filtrazione. La forma sferoidale dei singoli grani di quarzite, al contrario del letto filtrante di tipo tradizionale, permette una più efficace azione di filtrazione anche a velocità di flusso più elevate. Il letto filtrante è rigenerato mediante un controlavaggio con acqua, che avviene automaticamente, a tempo o per differenza di pressione, a seconda dei modelli (FCD/FT oppure FCD/F-DP).

Il funzionamento dell'apparecchiatura è gestito da un automatismo elettronico computerizzato a microprocessori, che permette di programmare anche la durata delle varie fasi della rigenerazione, in modo da adeguare il funzionamento dell'apparecchiatura all'applicazione specifica ed ottimizzare i consumi di acqua per la rigenerazione. **Per tutti i modelli, è possibile avviare manualmente la rigenerazione in qualsiasi momento ed indipendentemente dalla programmazione; la rigenerazione si completerà automaticamente (funzionamento semiautomatico).** Il gruppo idraulico che controlla la rigenerazione è costituito da 5 valvole a farfalla a comando pneumatico con attuatore pneumatico a doppio effetto, intercollegate in un collettore montato sul fronte del filtro. Le valvole a farfalla, a loro volta, sono comandate da elettrovalvole pilota a bassa tensione. Tutti i materiali impiegati sono atossici ed idonei al trattamento di acqua potabile. La bombola è realizzata in acciaio al carbonio rivestito internamente con resina epossidica idonea per uso alimentare applicata previa sabbiatura al grado SA3 della scala svedese; il rivestimento esterno

è realizzato in ciclo poliuretano anti-acido, applicato

previa sabbiatura come sopra; la bombola è completa di piastra di distribuzione con diffusori in polipropilene, passi d'uomo, manometri di controllo. Le valvole a farfalla hanno corpo in ghisa, mentre le parti a contatto con acqua sono in acciaio inox (disco ed alberino) ed in EPDM (manicotto); le masse filtranti sono di tipo approvato per uso alimentare. **Tutti i modelli sono disponibili anche con ingressi separati per acqua da filtrare ed acqua di controlavaggio.**



FCD30/F-DP

MODELLI E VERSIONI DISPONIBILI

FCD/FT

Automatismo a tempo: è possibile programmare sia la frequenza della rigenerazione, da 1 a 7 giorni, sia l'ora del giorno in cui si desidera avvenga la rigenerazione stessa.

FCD/F-DP

Automatismo a tempo e per pressione differenziale, apparecchi completi di 2 sensori di pressione in acciaio inox: la rigenerazione può essere programmata anche in base al valore di perdita di carico attraverso il filtro stesso.

VERSIONI DUAL

FCD/FT FCD/F-DP Dual

Sistema di filtrazione costituito da **due unità filtranti**, installate in parallelo ed entrambe funzionanti contemporaneamente. Il quadro di comando, unico per entrambe le colonne filtranti, gestisce la rigenerazione, a tempo o per pressione differenziale, prima su un filtro e poi sul secondo.

Caratteristiche tecniche - Technical characteristics

	Portata esercizio <i>Service flow</i>		Portata di punta <i>Peak flow</i>		Portata di controlavaggio <i>Backwash flow rate</i>		Letto filtrante - <i>Filtering bed</i>			
							quarzite <i>quartz-sand</i>			antracite <i>anthracite</i>
	m ³ /h	GPM	m ³ /h	GPM	m ³ /h	GPM	0.4÷0.7*	1÷2 *	2÷3 *	kg
FCD 25/F	13	57	26	114	20	88	400	200	150	150
FCD 30/F	16	70	32	141	24	106	500	250	175	175
FCD 40 /F	20	88	40	176	30	132	600	300	225	225
FCD 45/F	23	101	46	202	35	154	700	350	250	250
FCD 50/F	27	119	53	233	40	176	825	400	300	300
FCD 60/F	31	136	62	273	46	202	950	500	350	350
FCD 70/F	35	154	70	308	53	233	1100	550	400	400
FCD 80/F	40	176	80	352	60	264	1250	650	450	450
FCD 100/F	50	220	90	396	75	330	1600	800	550	575
FCD 125/F	60	264	90	396	90	396	2000	1000	700	700
FCD 150/F	76	334	125	550	114	502	2400	1200	900	800

(*) granulometria in mm - *grain-size in mm*

Velocità lineare alla portata esercizio - *Linear flow at service flow rate* ≤ 20 m³/m²/h

Velocità lineare alla portata di punta - *Linear flow at peak flow rate*: ≤ 40 m³/m²/h

- ✓ **Pressione esercizio - Working pressure:** bar 1.5÷8.0 (150÷800 kPa)
Modelli FCD70÷FCD 150 - models FCD70÷FCD150: bar 1.5÷6.0 (150÷600 kPa)
- ✓ **Temperatura esercizio - Working temperature.** 5÷40°C (41÷104°F)
- ✓ **Alimentazione elettrica - Power supply:** V-ph/Hz/w 110÷240-1/50÷60/50
- ✓ **Protezione quadro comando - Control panel protection** IP65
- ✓ **Alimentazione pneumatica di servizio - Auxiliary compressed air supply:** 5÷7 bar



Il display del pannello di comando visualizza i seguenti parametri:

- valore corrente della pressione in ingresso (solo F-DP)
- valore corrente pressione in uscita (solo F-DP)
- valore corrente del differenziale di pressione (solo F-DP)
- valore max impostato del differenziale di pressione (solo F-DP)
- fase della rigenerazione, se in corso ed indicazione del tempo trascorso e tempo limite impostato

E' disponibile di serie un contatto pulito per la segnalazione della rigenerazione in corso (ad esempio per comandare una pompa di controlavaggio); è inoltre possibile inibire l'avvio rigenerazione con un contatto pulito esterno.

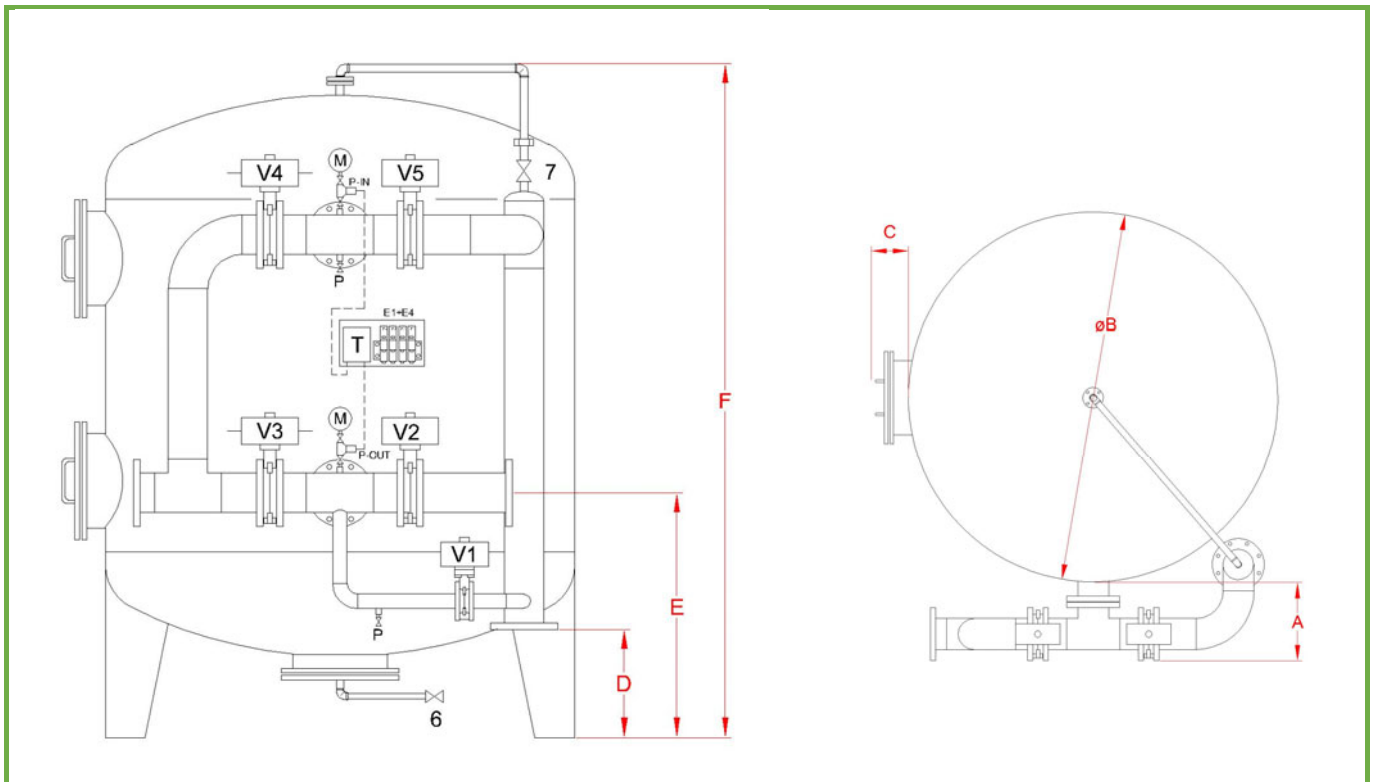
The display of the panel shows the following parameters:

- ◇ current value on inlet pressure (F-DP only)
- ◇ current value of outlet pressure (F-DP only)
- ◇ current value of pressure drop (F-DP only)
- ◇ pre-set max value of pressure drop (F-DP only)
- ◇ phase of regeneration, if running, with the elapsed time of phase and pre-set time of phase.

A free voltage contact is available for remote report of running regeneration (to start a backwashing pump, for example); besides regeneration can be inhibited from remote by mean of an external free voltage contact..

Dimensioni (mm) e pesi – Dimensions (mm) & weight

	A	B	C	D	E	F	attacchi connections	kg
FCD 25/F	310	900	200	200	700	2300	DN065	1350
FCD 30/F	360	1000	200	200	750	2350	DN080	1650
FCD 40 /F	360	1100	200	200	800	2400	DN080	1990
FCD 45/F	360	1200	200	200	800	2450	DN080	2270
FCD 50/F	410	1300	200	300	850	2500	DN100	2700
FCD 60/F	410	1400	200	300	900	2550	DN100	3090
FCD 70/F	410	1500	200	300	950	2600	DN100	3520
FCD 80/F	410	1600	200	300	1000	2700	DN100	4100
FCD 100/F	460	1800	200	300	1000	2800	DN125	5280
FCD 125/F	460	2000	200	400	1050	2900	DN125	6360
FCD 150/F	510	2200	200	450	1050	2900	DN150	7570



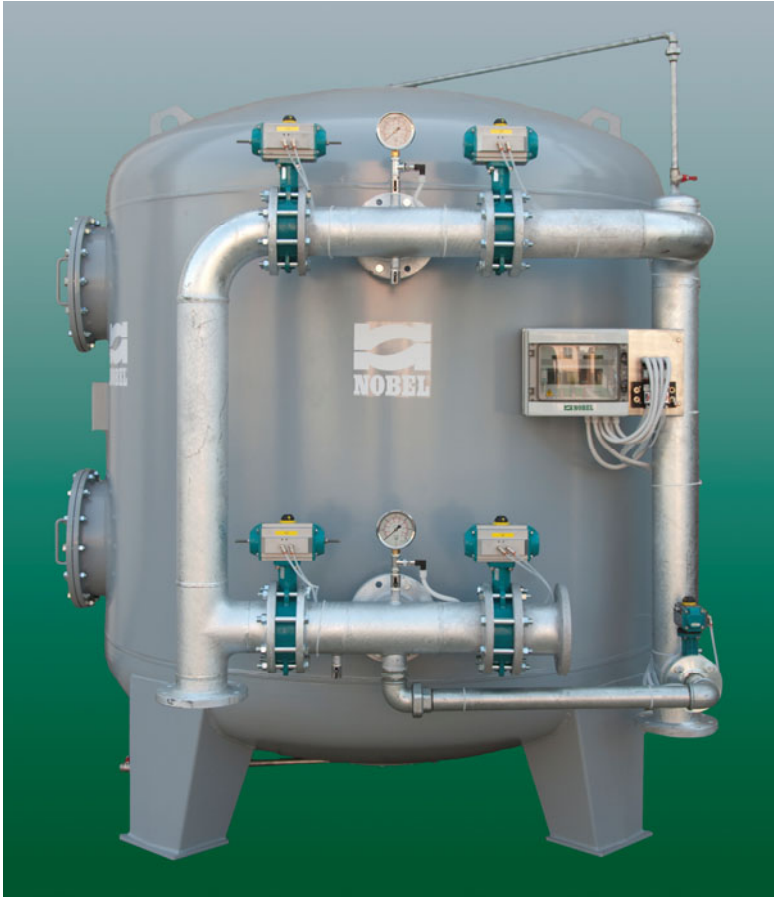
Versioni speciali – Special arrangements

Controlavaggio con aria compressa ed acqua: I filtri di questa serie utilizzano aria ed acqua per il controlavaggio, consentendo un notevole risparmio di acqua; l'allestimento prevede un'ulteriore valvola a farfalla per l'ingresso aria da una soffiante, valvole di regolazione e di intercettazione.

Backwashing with compressed air and water: These filters are arranged to use both compressed air and water for backwashing, in order to have a huge reduction of the consumption of water. The special arrangement includes an additional butterfly valve to allow the inlet of compressed air from a blower, regulation and shut-off valves.

FCD/F series reaches the highest level of technology in our standard range of automatic filter standard. Equipments or complete filtration systems with higher or, however, different technical features, are normally designed and manufactured according to the special requests and project data.

Automatic sand - dual media - filters to remove turbidity and suspended solids from water. The media filter consists of 3 layers of selected spheroidal quartz-sand, with different grain-sizes and a top layer of anthracite to improve filtration.



FCD125/F-DP

The special spheroidal shape of each grain of quartz-sand allows a better filtration than the traditional one, even with faster flows of water. Filtering bed is automatically backwashed by time or by pressure drop, according to the models (FCD/FT or FCD/F-DP).

*The working of the unit is controlled by an electronic computerized programmer that allows to adjust the duration of the several phases of the regeneration, in order to fit the working of the unit to the special application and to avoid useless waste of water. **For all the models it is possible to start the regeneration manually at any moment, regardless of pre-set programs; the regeneration will be completed automatically (semi-automatic working).***

The hydraulic manifold that controls the regeneration includes 5 butterfly valves, pneumatically controlled, with double effect actuator; the manifold is completely interconnected and mounted on the front of the filter vessel.

The butterfly valves are controlled by mean of pilot solenoid valves, low tension working, that can be also manually driven in case of power failure. All construction materials are no-toxic and suitable for drinking water.

The vessel is made in carbon steel with internal

lining in epoxy coating approved for drinking water, applied after sand blasting at Sa3 grade of swedish scale and external lining in polyuretanic painting applied after sand blasting as above; the vessel is complete of man-holes, pressure gauges and internal distribution systems with plate and nozzles in polypropilene.

*The butterfly valves body is made in cast-iron, while the wet parts (disc and shaft) are made in stainless steel and EPDM (sleeve); the media filter are approved for drinking water treatment. **All models can be supplied with separated inlet ports for water to be filtered and backwashing water.***

AVAILABLE MODELS AND ARRANGEMENTS

FCD/FT

Time control: it is allowed to set how often (1 up to 7 days) and the hour in which the regeneration starts

FCD/F-DP

Time and pressure drop control: the unit is complete with 2 pressure sensors in stainless steel: regenerations can be set according to to pressure drop across the filter and according to time schedule as above

DUAL MODELS

FCD/FT FCD/F-DP Dual

Filtration systems complete with **two filtering units**, installed on parallel and both working at the same time. The control panel is only one for the whole system and controls the regeneration of the columns one at a time, by pressure drop and/or by time schedule.