

FILTRI DEFERRIZZATORI AUTOMATICI AUTOMATIC IRON REMOVAL FILTERS **FD/D** **FD/D-DP**

FD/D

Filtri automatici per la rimozione del ferro e manganese presenti nell'acqua in forma disciolta. Il letto filtrante è costituito da una speciale massa catalitica al biossido di manganese (MG), che permette l'ossidazione e la filtrazione del ferro e del manganese, supportato da uno strato di quarzite sferoidale. È presente inoltre uno strato superiore di materiale inerte come coadiuvante di filtrazione.

Il letto filtrante viene periodicamente ed automaticamente rigenerato da una soluzione di permanganato di potassio.

Il funzionamento dell'apparecchiatura è gestito da un automatismo elettronico che permette di effettuare la rigenerazione ad intervalli di tempo regolari; è possibile programmare sia la frequenza della rigenerazione, da 1 a 7 giorni, sia l'ora del giorno in cui si desidera avvenga la rigenerazione stessa (modelli FD/D).

Per i modelli FD/D-DP la rigenerazione può essere programmata anche in base al valore di perdita di carico attraverso il filtro stesso.

In entrambi i casi, anche la durata delle varie fasi della rigenerazione è programmabile, in modo da adeguare il funzionamento dell'apparecchiatura all'applicazione specifica ed ottimizzare i consumi di acqua per la rigenerazione.

Il gruppo idraulico che controlla la rigenerazione è costituito da 6 valvole a membrana a comando idro e/o pneumatico, intercollegate in un collettore montato sul fronte del filtro. Le valvole a membrana, a loro volta, sono comandate da elettrovalvole pilota, con possibilità di comando manuale anche in assenza di alimentazione elettrica.

Tutti i materiali impiegati sono atossici ed idonei al trattamento di acqua potabile. La bombola è realizzata in acciaio al carbonio rivestito internamente con resina epossidica idonea per uso alimentare applicata previa sabbiatura al grado SA3 della scala svedese; il rivestimento esterno è realizzato in ciclo poliuretano anti-acido, applicato previa sabbiatura come sopra; la bombola è completa di sistema di distribuzione con diffusori in polipropilene, passi d'uomo, manometri di controllo. Le valvole a membrana hanno corpo in ghisa e membrana in EPDM.

Funzionamento semiautomatico

La rigenerazione può essere comandata anche manualmente in ogni momento senza alterare la programmazione in memoria.

Per ulteriori dettagli sulle versioni FD/D-DP vedi anche depliant FF/D-DP.

FD/D

Automatic filters to remove iron and manganese dissolved in water. The media filter consists of a special catalytic media, a compound of manganese dioxide (MG), that allows the oxidation and filtration of iron and manganese, supported by a layer of selected spheroidal quartz-sand. Another top layer of inert filtering media is also included to improve filtration. The media filter is automatically and periodically regenerated by a solution of potassium permanganate.

The working of the unit is controlled by an electronic programmer that allows to run the regeneration of the filter according to time schedule; it is allowed to set how often (1 up to 7 days) and the time of the day when the regeneration starts (FD/D models). For model FD/D-DP, the regeneration can be programmed also according to the pressure drop across the filter.

In both cases, the time of the several phases of the regeneration can be also adjusted, in order to fit the working of the unit to the special application and to avoid useless waste of water for regeneration.

The hydraulic manifold featuring the regeneration includes 6 membrane valves, hydro and/or pneumatically controlled; the manifold is completely interconnected and mounted on the front of the filter vessel. The membrane valves are controlled by mean of pilot solenoid valves, that can be also manually driven in case of power failure.

All construction materials are no-toxic and suitable for drinking water.

The vessel is made in carbon steel with internal lining in epoxy coating approved for drinking water, applied after sand blasting at Sa3 grade of swedish scale and external lining in polyurethane painting applied after sand blasting as above; the vessel is complete of internal distribution systems with nozzles in polypropilene, man-holes, pressure gauges. The membrane valve body is made in cast-iron and the membrane in EPDM.

Semi-automatic working

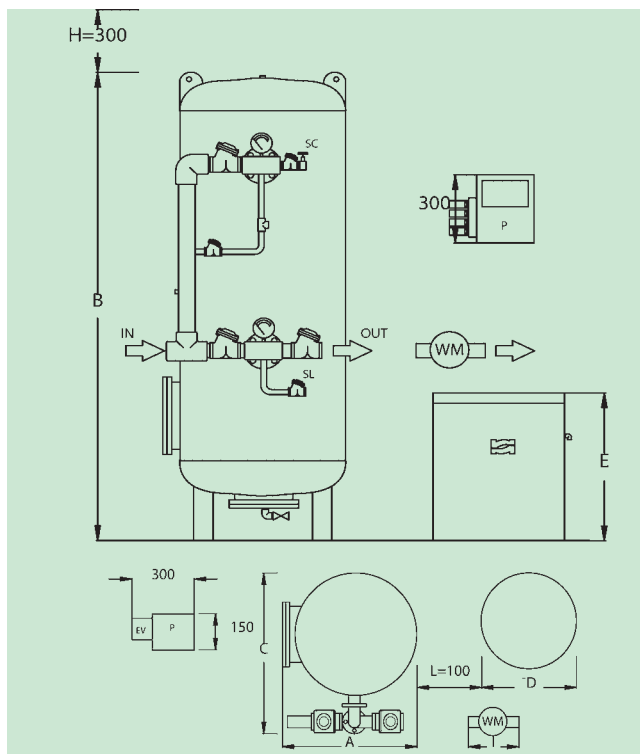
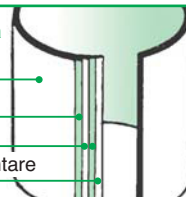
An additional regeneration can be manually started at any moment regardless of the scheduled programme.

For further details about series FD/D-DP see also brochure FFD/D-DP.



Rivestimento anticorrosivo bombola

- 1 Ciclo poliuretano antiacido
- 2 e 4 Sabbiatura Sa₃ scala svedese
- 3 Acciaio al carbonio
- 5 Resina epossidica idonea per uso alimentare



CARATTERISTICHE TECNICHE - TECHNICAL CHARACTERISTICS

	Portate – flow rates			Letto filtrante - Filtering bed				attacchi
	Esercizio Service	Punta Peak	Controlavaggio Backwash	Quarzite quartz-sand	MG	Antracite anthracite	KMnO ₄	Connections
	m ³ /h	m ³ /h	m ³ /h	kg	lt	lt	Kg (*)	
FD 04/D	2,0	4,0	6.0	25	170	50	0.51	1"
FD 06/D	3,0	6,0	9.0	35	226	60	0.68	1 1/2"
FD 08/D	4,0	8,0	12.0	50	285	100	0.85	1 1/2"
FD 10/D	5,0	10,0	15.0	60	400	120	1.2	1 1/2"
FD 13/D	6,5	13,0	19.5	75	510	170	1.53	2"
FD 15/D	7,5	15,0	22.5	100	650	200	1.95	2"
FD 19/D	9,5	19,0	28.5	125	765	240	2.3	2 1/2"
FD 23/D	11,5	23,0	34.5	150	900	300	2.7	2 1/2"
FD 30/D	15,0	30,0	45.0	200	1245	400	3.7	DN80
FD 35/D	17,5	35,0	52.5	250	1415	440	4.2	DN80
FD 40/D	20,00	40,0	60.0	250	1613	500	4.8	DN80

(*) consumo di KMnO₄ 100% per rigenerazione – consumption of KMnO₄ 100 % per regeneration

Velocità lineare alla portata esercizio:

Linear flow at service flow rate:

10 m³/m³/h

Velocità lineare alla portata di punta:

Linear flow at peak flow rate:

20 m³/m³/h

Le portate indicate sono riferite ad acqua con Fe e Mn < 3,0 ppm e pH > 7,0

The above flow rate are based on raw water with Fe and Mn < 3,0 ppm and pH > 7,0

Pressione esercizio - Working pressure

2.0÷8.0 bar (200 ÷800 kPa)

Temperatura esercizio - Working temperature

5÷40°C (41 ÷ 104°F)

Alimentazione elettrica - Power supply :

110/240 V 50/60 Hz 50 w

DIMENSIONI (mm) & PESI (kg) - DIMENSIONS (mm) & WEIGHT (kg)

Modello Model	A	B	C	D	E	It*	peso (**) weight (**) kg
	mm	mm	mm	mm	mm		
FD 04/D	850	2100	900	530	1050	200	530
FD 06/D	900	2100	1000	530	1050	200	760
FD 08/D	950	2100	1000	530	1050	200	1100
FD 10/D	1000	2150	1100	710	1100	300	1300
FD 13/D	1100	2150	1200	710	1100	300	1650
FD 15/D	1250	2350	1300	860	1170	520	1900
FD 19/D	1350	2350	1400	860	1170	520	2350
FD 23/D	1450	2350	1500	860	1170	520	2800
FD 30/D	1650	2350	1750	1090	1140	850	3700
FD 35/D	1750	2350	1850	1090	1140	850	4200
FD 40/D	1850	2450	1950	1210	1100	1000	4900

* It = capacità serbatoio rigenerante - regenerant tank capacity

** kg = peso alla spedizione – shipping weight

Le dimensioni e caratteristiche dei corrispondenti modelli FD/D-DP sono invariate

Dimensions and characteristics of correspondent FD/D-DP models are unchanged